

گزارش آزمون آزمایشگاه الکتروموتور PIC



اطلاعات فنی		
نام فرآورده: الکتروموتور توربو ۴ دور تک فاز		
مدل: TS30Eco		
ولتاژ اسمی (V): ۲۲۰	فرکانس (Hz): ۵۰	جریان اسمی (A): ۰.۶۹
توان (W): ۱۴۹	ظرفیت خازن: ۴ μF / ۴۵۰ V	سرعت (RPM): ۱۴۸۰
کلاس حرارتی: F	محل استفاده: هود خوراکی پزی	جرم (Kg): ۴.۰۸۰
جنس بدنه: ورق گالوانیزه	جنس پروانه: پلی پروپیلن (PP)	درجه حفاظت نفوذ جامدات و مایعات: ۰۰

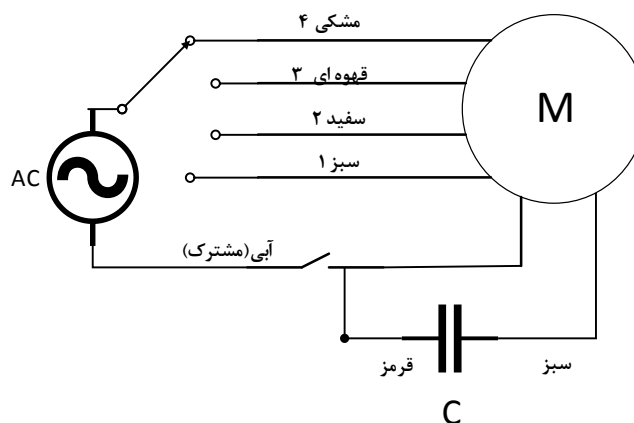
استاندارد آزمون INSO 3772-1 3rd. Revision 2015 / گزارش آزمون الکتروموتور TS30Eco

نتیجه	مشاهدات/ اندازه گیری ها	معیار پذیرش	شاخص
قبول	به سفارش مشتری	مجهز به اتصال زمین حفاظتی با نماد مربوطه	اتصال زمین حفاظتی
قبول	۱۰۰ درجه سلسیوس	حداکثر ۱۰۰ درجه سلسیوس	افزایش دمای سیم پیچ
قبول	مطابقت دارد.	عدم شکست الکتریکی در ولتاژ ۱۵۰۰ ولت به مدت ۱ دقیقه	استقامت دی الکتریک

جزئیات گزارش آزمون الکتروموتور TS30Eco

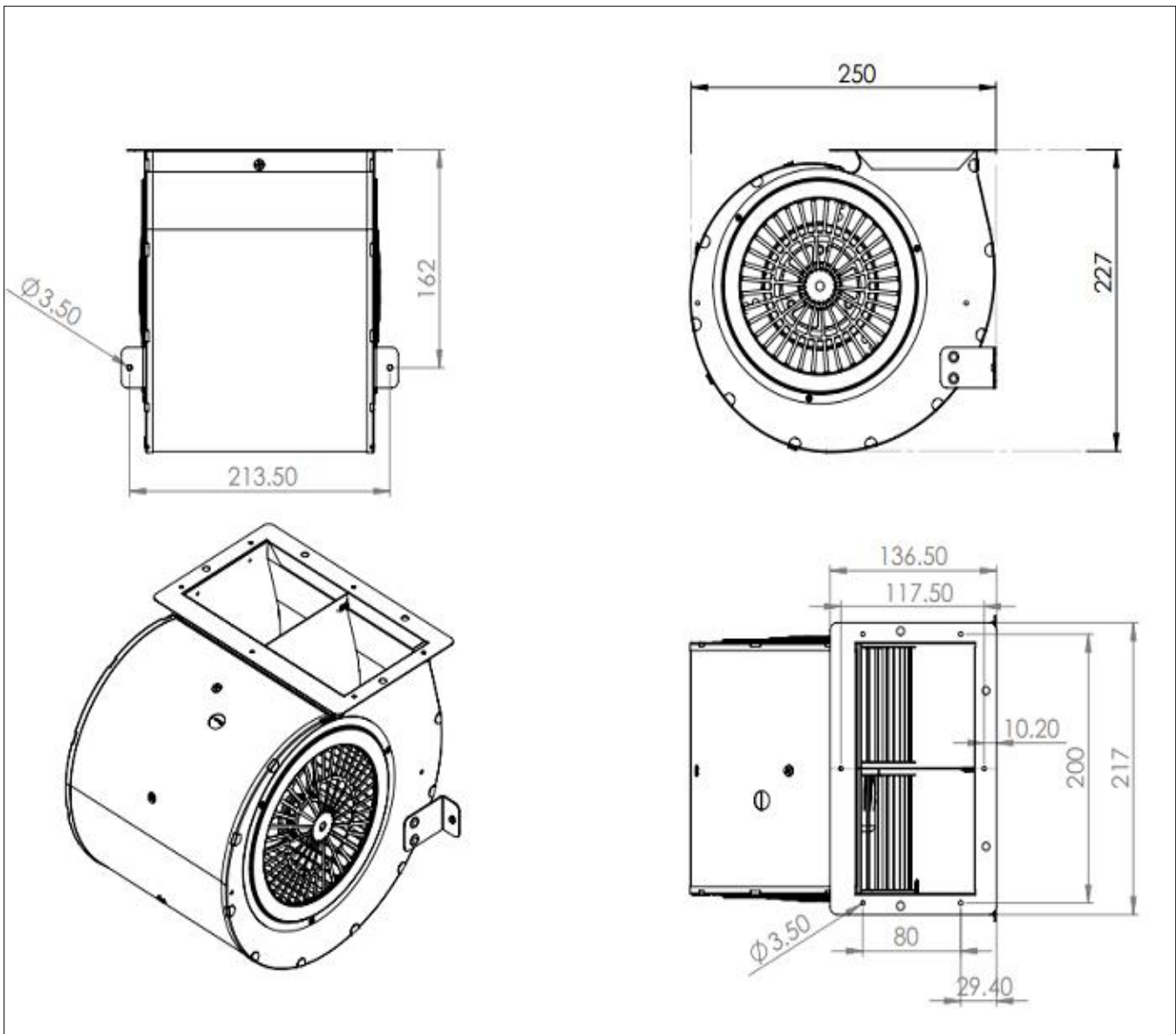
۴	۳	۲	۱	
۲۲۰	۲۲۰	۲۲۰	۲۲۰	ولتاژ (V)
۰.۶۶	۰.۶۱	۰.۵۴	۰.۴۷	جریان (A)
۱۴۳	۱۳۳	۱۱۶	۹۹	توان (W)
۱	۱	۰.۹۹	۰.۹۸	ضریب توان ($\cos\phi$)
۱۴۰۰	۱۲۰۰	۹۶۰	۷۰۰	سرعت (RPM)
۹۱	۱۱۸	۱۳۲	۲۸۴	دمای اولیه سیم پیچ (Ω)
۱۲۶	۱۵۰	۱۶۳	۳۳۲	دمای ثانویه سیم پیچ (Ω)
۲۵	۲۵	۲۵	۲۵	دمای آزمایشگاه
۹۹.۸	۷۰.۴	۶۰.۹	۴۳.۹	$\Delta\theta \leq 105^\circ\text{C}$ (افزایش دمای سیم پیچ)
۸۱۱	۶۱۸	۵۰۲	۳۴۷	قدرت مکش (m^3/h)

نقشه سیم کشی الکتروموتور TS30Eco



گزارش آزمون آزمایشگاه الکتروموتور PIC

نقشه فنی الکتروموتور TS30Eco



تصویب کننده:

تایید کننده:

آزمون گیرنده: