

گزارش آزمون آزمایشگاه الکتروموتور PIC



اطلاعات فنی		
نام فرآورده: الکتروموتور توربو ۴ دور تک فاز		
مدل: TF20		
ولتاژ اسمی (V): ۲۲۰	فرکانس (Hz): ۵۰	جریان اسمی (A): ۰.۶۵
توان (W): ۱۴۰	ظرفیت خازن: ۴ μF / ۴۵۰ V	سرعت (RPM): ۱۴۸۰
کلاس حرارتی: F	محل استفاده: هود خوراکی پزی	جرم (Kg): ۳.۰۵
جنس بدنه: آلومینیوم (دایکست)	جنس پروانه: پلی پروپیلن (PP)	درجه حفاظت نفوذ جامدات و مایعات: ۰۰

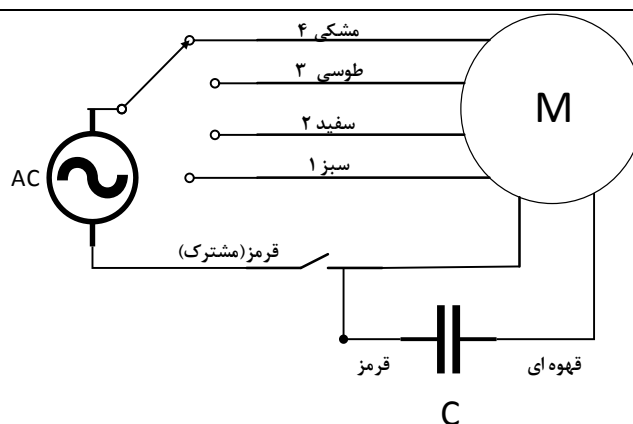
استاندارد آزمون INSO 3772-1 3rd. Revision 2015 / گزارش آزمون الکتروموتور TF20

نتیجه	مشاهدات/اندازه گیری ها	معیار پذیرش	شاخص
قبول	به سفارش مشتری	مجهز به اتصال زمین حفاظتی با نماد مربوطه	اتصال زمین حفاظتی
قبول	۷۹ درجه سلسیوس	حداکثر ۱۱۰ درجه سلسیوس	افزایش دمای سیم پیچ
قبول	مطابقت دارد.	عدم شکست الکتریکی در ولتاژ ۱۵۰۰ ولت به مدت ۱ دقیقه	استقامت دی الکتریک

جزئیات گزارش آزمون الکتروموتور TF20

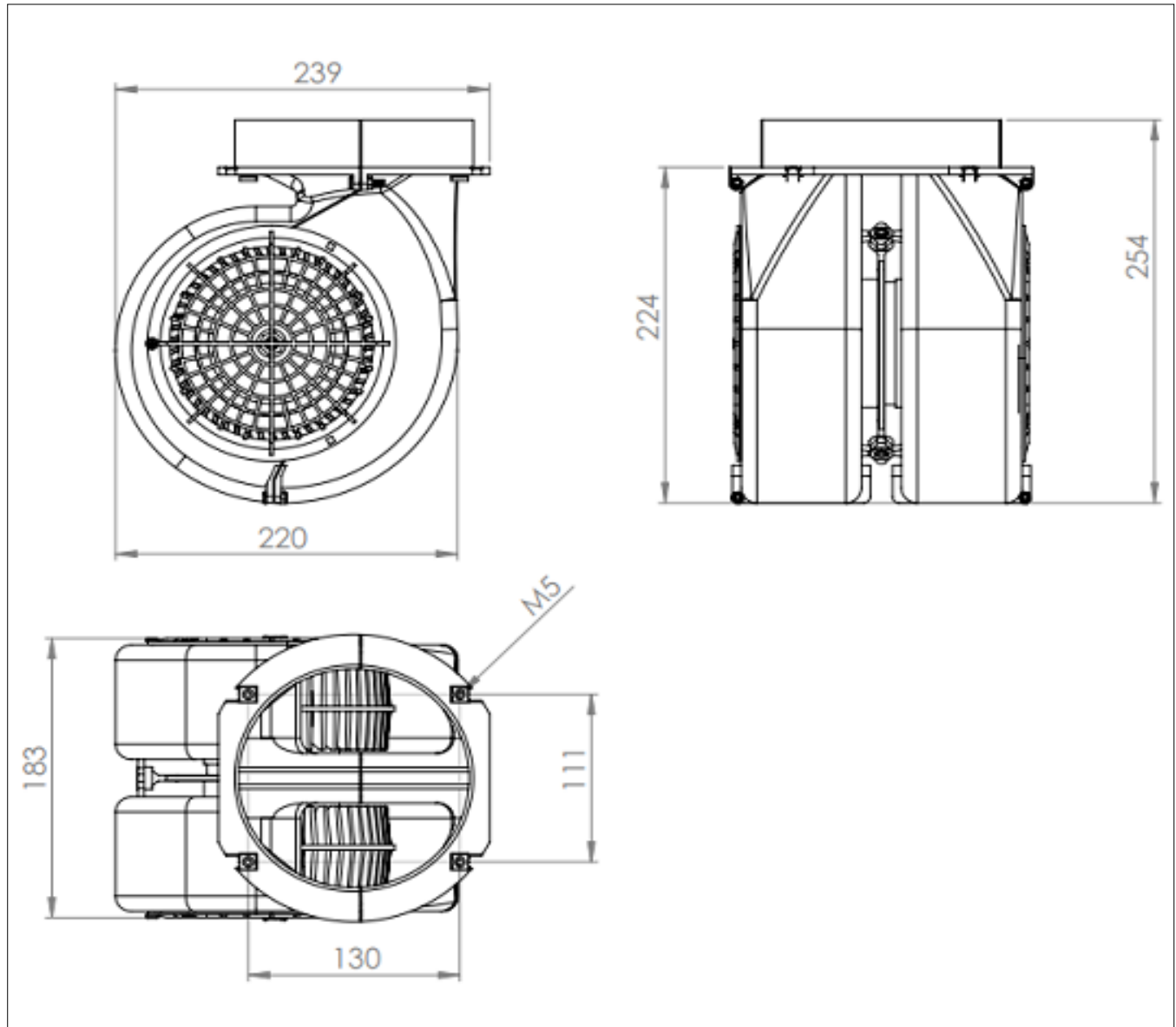
۴	۳	۲	۱	
۲۲۰	۲۲۰	۲۲۰	۲۲۰	ولتاژ (V)
۰.۶۵	۰.۵۹	۰.۵۲	۰.۴۵	جریان (A)
۰.۴۰	۱۲۸	۱۱۰	۹۶	توان (W)
۱	۱	۰.۹۹	۰.۹۸	ضریب توان ($\cos\phi$)
۱۴۰۰	۱۲۰۰	۹۶۰	۷۰۰	سرعت (RPM)
۱۱۴	۱۲۰	۱۴۳	۱۶۴	دمای اولیه سیم پیچ (Ω)
۱۴۸	۱۶۹	۱۸۳	۲۰۸	دمای ثانویه سیم پیچ (Ω)
۲۶	۲۶	۲۶	۲۶	دمای آزمایشگاه
۷۷.۷	۷۸.۲	۷۲.۹	۶۹.۹	$\Delta\theta \leq 105^\circ\text{C}$ (افزایش دمای سیم پیچ)
۶۶۲	۵۷۹	۴۷۷	۳۶۹	قدرت مکش (m^3/h)

نقشه سیم کشی الکتروموتور TF20



گزارش آزمون آزمایشگاه الکتروموتور PIC

نقشه فنی الکتروموتور TF20



تصویر کننده:

تایید کننده:

آزمون گیرنده: