

گزارش آزمون آزمایشگاه الکتروموتور PIC



اطلاعات فنی		
نام فرآورده: الکتروموتور توربو ۴ دور تک فاز		
مدل: T27		
ولتاژ اسمی (V): ۲۲۰	فرکانس (Hz): ۵۰	جریان اسمی (A): ۰.۶۴
توان (W): ۱۳۷	ظرفیت خازن: ۴ μF / ۴۵۰ V	سرعت (RPM): ۱۴۸۰
کلاس حرارتی: F	محل استفاده: هود خوراکی پزی	جرم (Kg): ۱.۷۵۰
جنس بدنه: پلی پروپیلن (PP)	جنس پروانه: پلی پروپیلن (PP)	درجه حفاظت نفوذ جامدات و مایعات: ۰۰

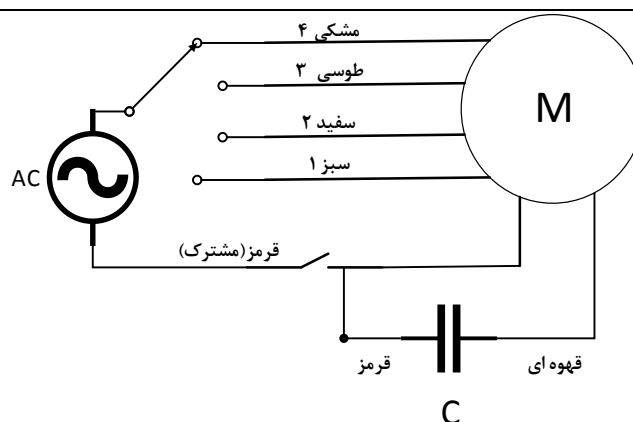
استاندارد آزمون INSO 3772-1 3rd. Revision 2015 / گزارش آزمون الکتروموتور T27

نتیجه	مشاهدات/ اندازه گیری ها	معیار پذیرش	شاخص
قبول	به سفارش مشتری	مجهز به اتصال زمین حفاظتی با نماد مربوطه	اتصال زمین حفاظتی
قبول	۵۷ درجه سلسیوس	حداکثر ۱۱۰ درجه سلسیوس	افزایش دمای سیم پیچ
قبول	مطابقت دارد.	عدم شکست الکتریکی در ولتاژ ۱۵۰۰ ولت به مدت ۱ دقیقه	استقامت دی الکتریک

جزئیات گزارش آزمون الکتروموتور T27

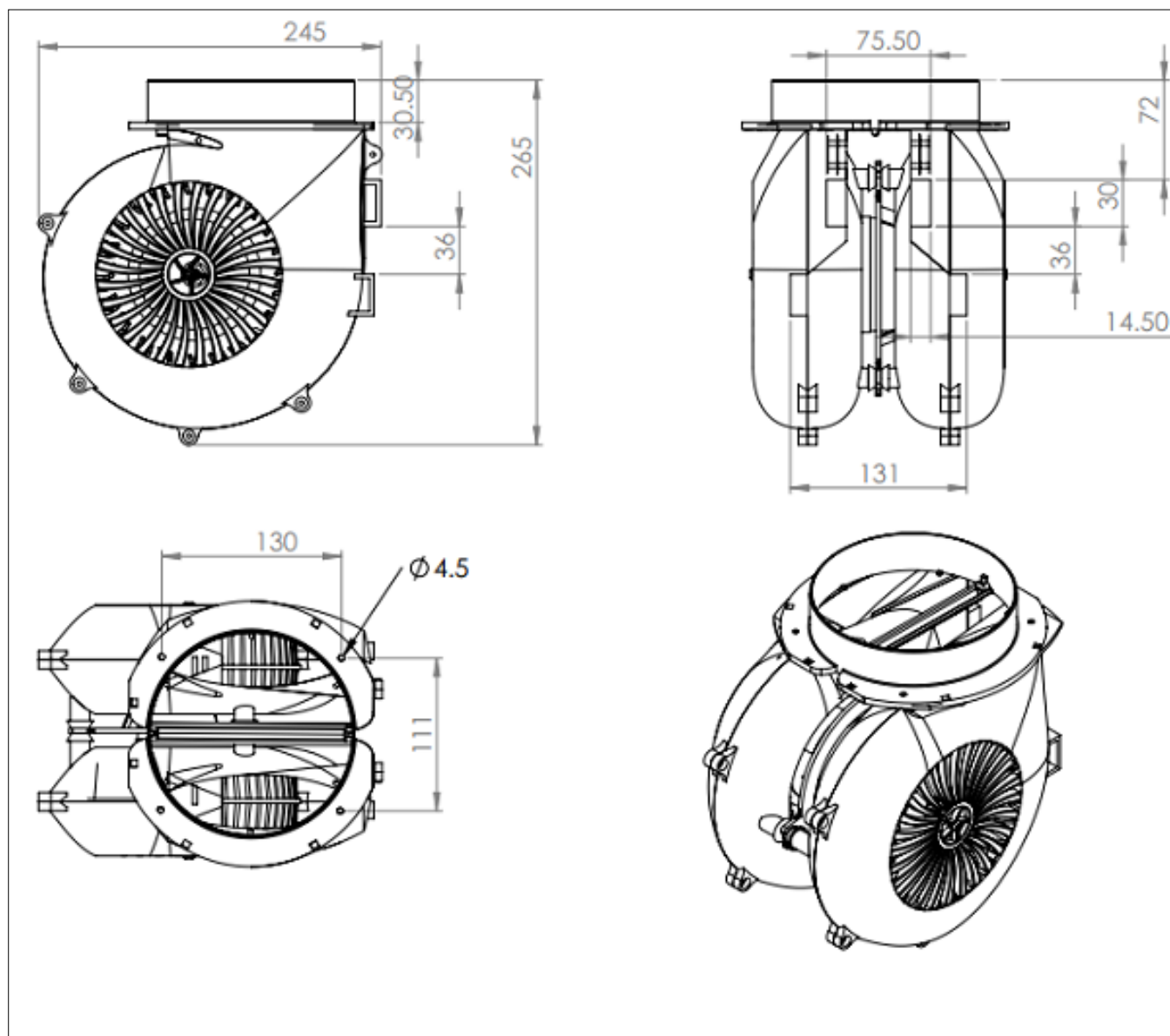
۴	۳	۲	۱	
۲۲۰	۲۲۰	۲۲۰	۲۲۰	ولتاژ (V)
۰.۶۴	۰.۵۸	۰.۵۲	۰.۴۵	جریان (A)
۱۳۷	۱۲۶	۱۱۱	۹۶	توان (W)
۱.۰۰	۱.۰۰	۰.۹۸	۰.۹۸	ضریب توان (cos φ)
۱۴۰۰	۱۲۰۰	۹۶۰	۷۰۰	سرعت (RPM)
۱۱۸	۱۳۲	۱۴۶	۱۶۷	دمای اولیه سیم پیچ (Ω)
۱۵۳	۱۷۲	۱۸۵	۲۱۰	دمای ثانویه سیم پیچ (Ω)
۲۸	۲۸	۲۸	۲۸	دمای آزمایشگاه
۷۷.۹	۷۹.۵	۷۰.۱	۶۷.۶	Δθ ≤ 105 °C (افزایش دمای سیم پیچ)
۶۶۲	۵۷۹	۴۷۷	۳۶۹	قدرت مکش (m ³ /h)

نقشه سیم کشی الکتروموتور T27



گزارش آزمون آزمایشگاه الکتروموتور PIC

نقشه فنی الکتروموتور T27



تصویب کننده:

تایید کننده:

آزمون گیرنده: