

گزارش آزمون آزمایشگاه الکتروموتور PIC



اطلاعات فنی		
نام فرآورده: الکتروموتور ۴ دور تک فاز		
مدل: K33		
ولتاژ اسمی (V): ۲۲۰	فرکانس (Hz): ۵۰	جریان اسمی (A): ۰.۸۲
توان (W): ۱۱۰	سرعت (RPM): ۱۴۸۰	کلاس حرارتی: B
محل استفاده: هود خوراک پزی	جرم (Kg): ۱.۷۵۰	جهت چرخش: در جهت عقربه های ساعت
جنس بدنه: پلی پروپیلن (PP)	جنس پروانه: پلی پروپیلن (PP)	درجه حفاظت نفوذ جامدات و مایعات: ۰۰

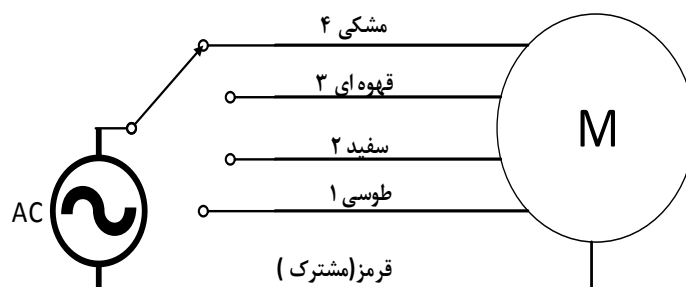
استاندارد آزمون INSO 3772-1 3rd. Revision 2015 / گزارش آزمون الکتروموتور K33

نتیجه	مشاهدات/ اندازه گیری ها	معیار پذیرش	شاخص
قبول	۵۷ درجه سلسیوس	حداکثر ۱۱۰ درجه سلسیوس	افزایش دمای سیم پیچ
قبول	مطابقت دارد.	عدم شکست الکتریکی در ولتاژ ۱۵۰۰ ولت به مدت ۱ دقیقه	استقامت دی الکتریک

جزئیات گزارش آزمون الکتروموتور K33

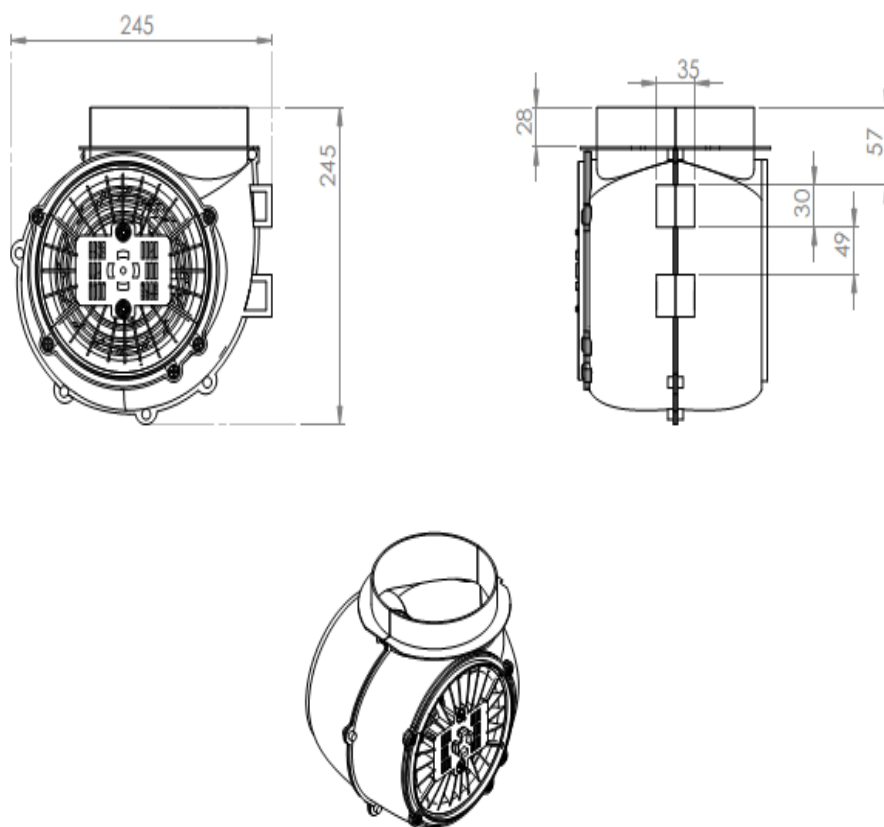
۴	۳	۲	۱	
۲۲۰	۲۲۰	۲۲۰	۲۲۰	ولتاژ (V)
۰.۶۵	۰.۶۴	۰.۵۲	۰.۴۳	جریان (A)
۱۱۰	۸۷	۷۲	۵۹	توان (W)
۰.۷۰	۰.۶۲	۰.۶۳	۰.۶۳	ضریب توان ($\cos\phi$)
۲۲۰۰	۱۹۰۰	۱۶۰۰	۱۳۰۰	سرعت (RPM)
۴۶	۵۴	۶۱	۶۸	دمای اولیه سیم پیچ (Ω)
۵۶	۶۴	۷۲	۸۰	دمای ثانویه سیم پیچ (Ω)
۲۷	۲۷	۲۷	۲۷	دمای آزمایشگاه
۵۶.۸	۴۸.۴	۴۷.۲	۴۶.۱	$\Delta\theta \leq 105^\circ\text{C}$ (افزایش دمای سیم پیچ)
۴۱۰	۳۶۰	۳۲۰	۲۵۰	قدرت مکش (m^3/h)

نقشه سیم کشی الکتروموتور K33



گزارش آزمون آزمایشگاه الکتروموتور PIC

نقشه فنی الکتروموتور K33



تصویر کننده:

تایید کننده:

آزمون گیرنده: